

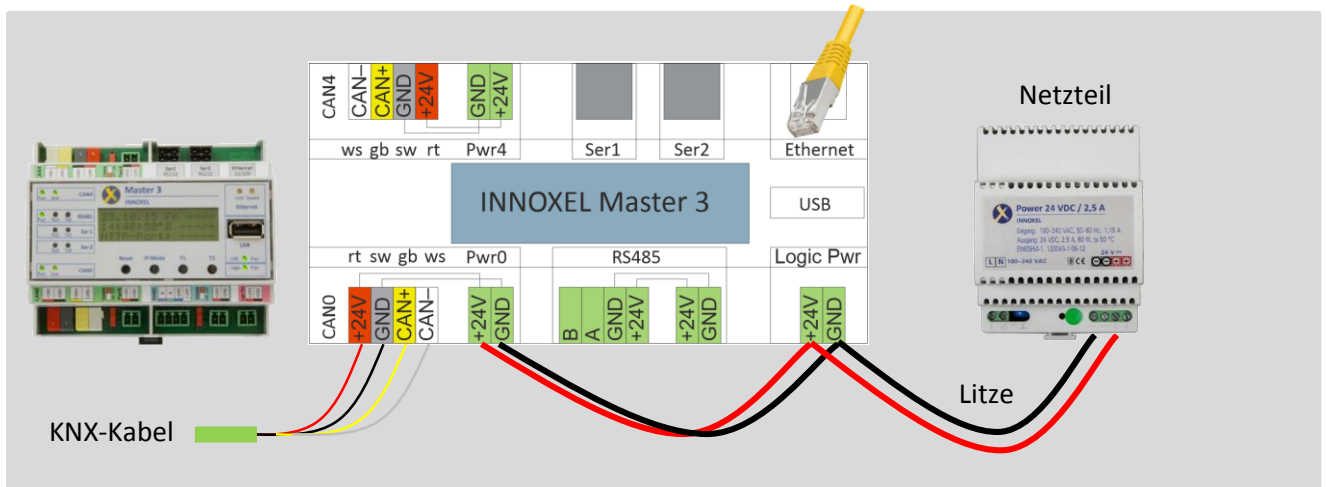
NOXnet von INNOXEL

Verdrahtungsbeispiele INNOXEL Master 3

- 1. Verdrahtung CAN0 mit einem Netzteil1
- 2. Verdrahtung CAN0 und Wetterstation mit einem Netzteil1
- 3. Verdrahtung CAN0 und CAN4 mit einem Netzteil2
- 4. Verdrahtung CAN0 und CAN4 mit zwei Netzteilen2
- 5. Verdrahtung CAN0 und Wetterstation für mehrere Anlagen3

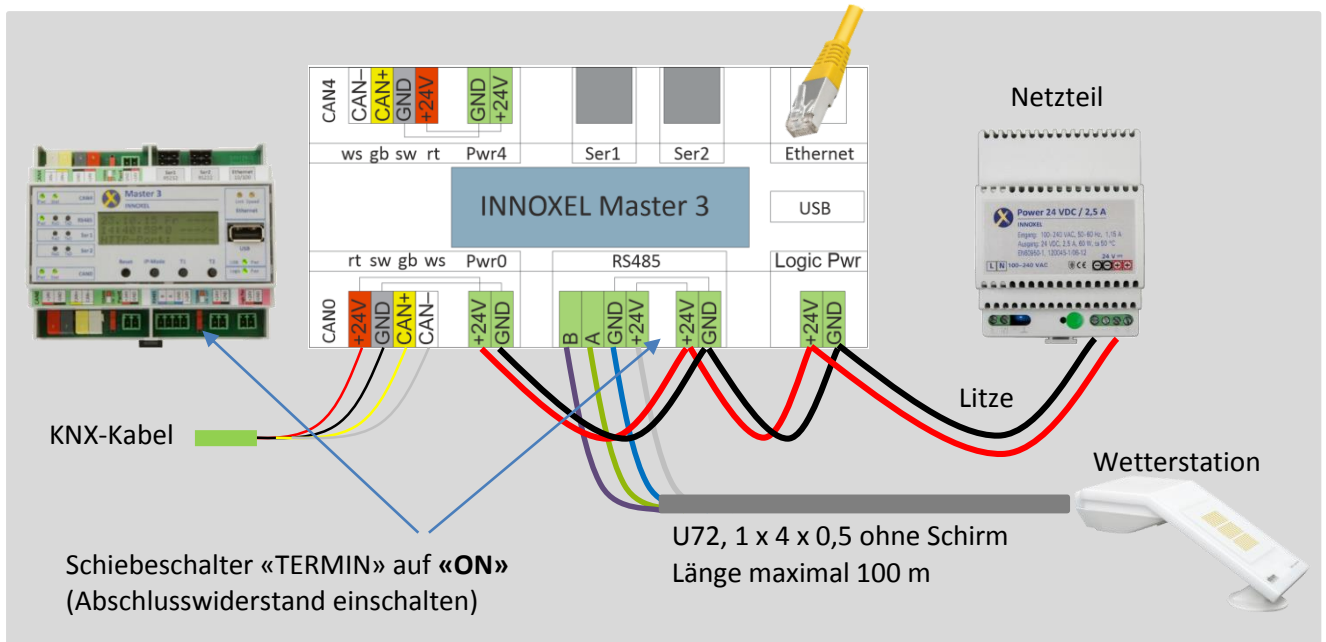
1. Verdrahtung CAN0 mit einem Netzteil

- Für Anlagen bis ca. 50 Busteilnehmer
- Es wird nur CAN0 verwendet, «Pwr0» wird auf «Logic Pwr» gebrückt
- WAGO-Klemmen oder Schraubklemmen verwenden (sind intern gebrückt)



2. Verdrahtung CAN0 und Wetterstation mit einem Netzteil

- Die Wetterstation wird direkt an der Baugruppe angeschlossen

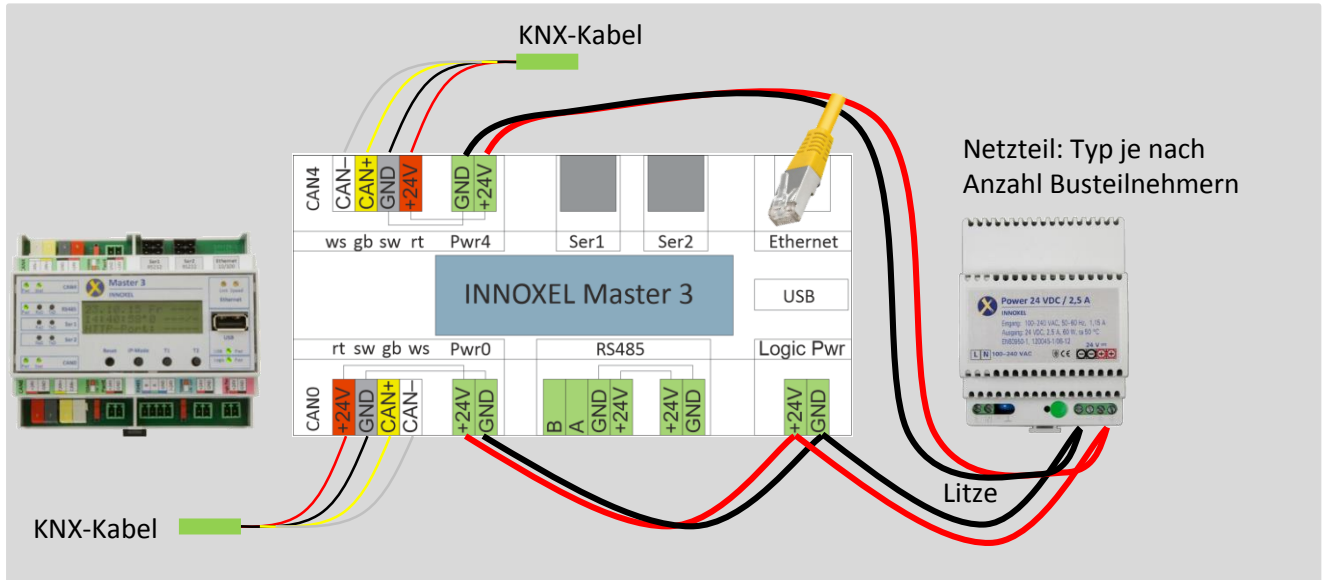


NOXnet von INNOXEL

Verdrahtungsbeispiele INNOXEL Master 3

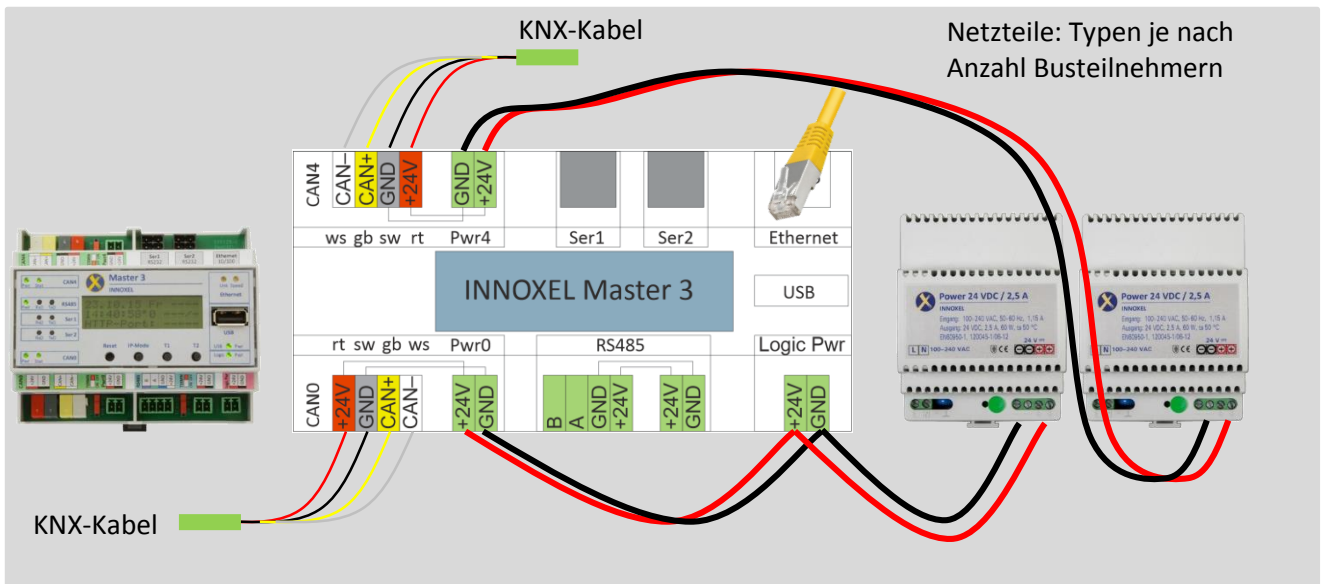
3. Verdrahtung CAN0 und CAN4 mit einem Netzteil

- Für Anlagen von ca. 50 bis 120 Busteilnehmern
- **Achtung:** Beim CAN4 (oben) sind die Drahtfarben um 180° gedreht



4. Verdrahtung CAN0 und CAN4 mit zwei Netzteilen

- Für Anlagen von ca. 120 und mehr Busteilnehmern
- **Achtung:** Beim CAN4 (oben) sind die Drahtfarben um 180° gedreht



NOXnet von INNOXEL

Verdrahtungsbeispiele INNOXEL Master 3

5. Verdrahtung CAN0 und Wetterstation für mehrere Anlagen

- Die Wetterdaten werden linienförmig auf jede Anlage geführt, Stichleitungen sind nicht erlaubt
- Die galvanische Trennung der RS485-Schnittstelle verhindert Störung der Anlagen untereinander

