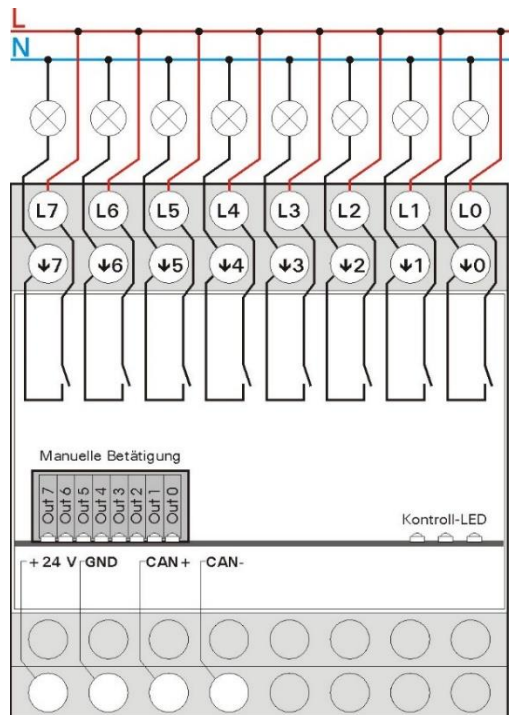


## INNOXEL Switch 8

Ausgangsbaugruppe mit 8 Relaisausgängen zur Steuerung von Licht, WC- und Deckenventilatoren, Heizungsaktoren, Teichpumpen usw. Es können bis zu 8 verschiedene Phasengruppen geschaltet werden.



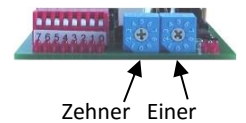
Der aktuelle Schaltzustand wird über Leuchtdioden angezeigt. Bei der Installation oder in Notsituationen können die Verbraucher manuell per Minischalter aktiviert werden.

**Zum Schutz der Ausgangsbaugruppe muss die Zuleitung mit einem Leitungsschutzschalter von maximal 16 A (B- oder C-Charakteristik) abgesichert werden.**

Der Elektroneinschub empfängt die Meldungen vom **INNOXEL Master** und steuert die Relais an. Er kann ohne Werkzeug aus- und eingebaut werden (vorher 24-VDC-Versorgungsspannung am Netzteil ausschalten).



Nach dem Hochklappen des Frontdeckels lässt sich die Adresse an Drehschaltern einstellen.



### Technische Daten

<b>Anzeige</b>	LEDs für die 8 Ausgänge, Bus-Aktivität, Status und Stromversorgung
<b>Stromversorgung</b>	SELV 24 VDC, 16 mA (kein Relais aktiviert), 90 mA (alle Relais aktiviert)
<b>Sicherung Logik</b>	Selbstrückstellende Multifuse
<b>Last pro Ausgang</b>	6 (2,5) A 230 VAC (Motoren, Leuchtstoffröhren bis 500 W) Nennstrom 16 A (max. 48 A für ganze Baugruppe)
<b>Schaltvermögen pro Ausgang</b>	Max. Schaltleistung 2300 VA ( $\cos\phi = 1$ ), max. 30 EVG Max. 20 ms (Glühlampen) 165 A, max. 200 $\mu$ s (EVG) 800 A
<b>Kontaktwerkstoff und -art</b>	W + AgSnO <sub>2</sub> (Wolfram-Vorlaufkontakt + Silber-Zinnoxid-Kontakt), $\mu$ -Kontakt
<b>Sicherung Netzspannung</b>	Keine internen Sicherungen, Zuleitung muss extern mit Leitungsschutzschalter von maximal 16 A (B- oder C-Charakteristik) abgesichert werden
<b>Schnittstelle</b>	CAN (Controller Area Network) 100 kBit, differenziell
<b>Protokoll</b>	<b>NOXnet</b>
<b>Adressierung</b>	Drehschalter
<b>Breite</b>	4 M (Module)
<b>Abmessungen</b>	71,5 x 90 x 77 mm (B x H x T)
<b>Montage</b>	Hutschiene DIN EN 50022-35, Einbaulage beliebig
<b>Temperaturbereiche</b>	Lagerung: -20 °C bis +70 °C, Betrieb: -5 °C bis +45 °C (Betaung vermeiden)
<b>Schutzart</b>	IP 20