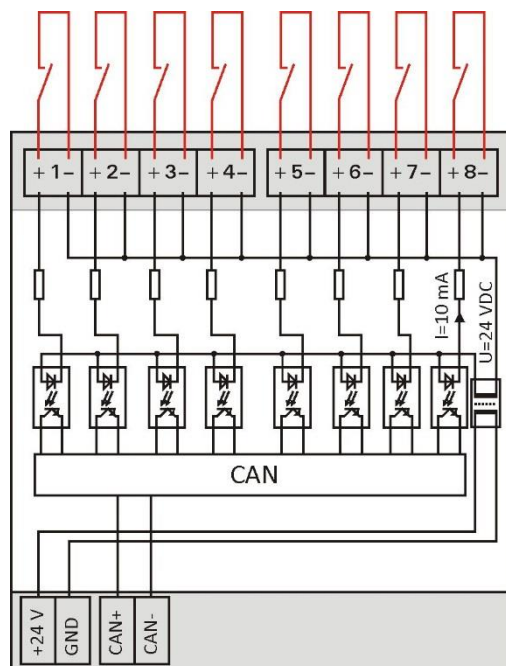


INNOXEL In 8 x Dry Contact

Eingangsbaugruppe mit 8 Optokopplereingängen für den Anschluss von konventionellen Tastern, Alarmanlagen, SPS-Steuerungen usw. mit potenzialfreien Kontakten. Die Eingänge arbeiten mit 24 VDC und sind gegenüber dem Bus galvanisch getrennt.



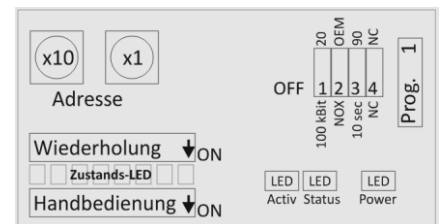
Die Eingangsbaugruppe übermittelt jede Zustandsänderung eines Eingangs an den **INNOXEL Master**. Bei mehreren gleichzeitig auftretenden Zustandsänderungen werden mehrere Meldungen gesendet.

Es dürfen nur potenzialfreie Kontakte angeschlossen werden. Alle Eingänge sind galvanisch vom Bus getrennt und beziehen sich auf einen gemeinsamen Minuspol.

Bei Anlegen von 230 VAC wird der Eingang zerstört.

Verschiedene LEDs zeigen Eingangs- und Betriebszustand an.

Nach dem Hochklappen des Frontdeckels lässt sich die Adresse an Drehschaltern einstellen. An zwei Miniaturschaltern können die Eingänge von Hand ausgelöst und Eingangszustände periodisch wiederholt werden.



Technische Daten

Anzeige	LEDs für die 8 Eingänge, Bus-Aktivität, Status und Stromversorgung
Stromversorgung	SELV 24 VDC, 27...123 mA, je nach Anzahl aktivierter Eingänge (ca. 12 mA pro Eingang)
Sicherung Logik	Selbstrückstellende Multifuse
Kontaktstrom	Ca. 10 mA
Spannungspegel am Eingang	Low-Pegel: 0...4 VDC, High-Pegel: 8...24 VDC
Überspannungsschutz	36 VDC (1,5 x 24 VDC)
Schnittstelle	CAN (Controller Area Network) 100 kBit, differenziell
Protokoll	NOXnet
Adressierung	Drehschalter
Breite	4 M (Module)
Abmessungen	71,5 x 90 x 77 mm (B x H x T)
Montage	Hutschiene DIN EN 50022-35, Einbaulage beliebig
Temperaturbereiche	Lagerung: -20 °C bis +70 °C, Betrieb: -5 °C bis +45 °C (Betaung vermeiden)
Schutzart	IP 20