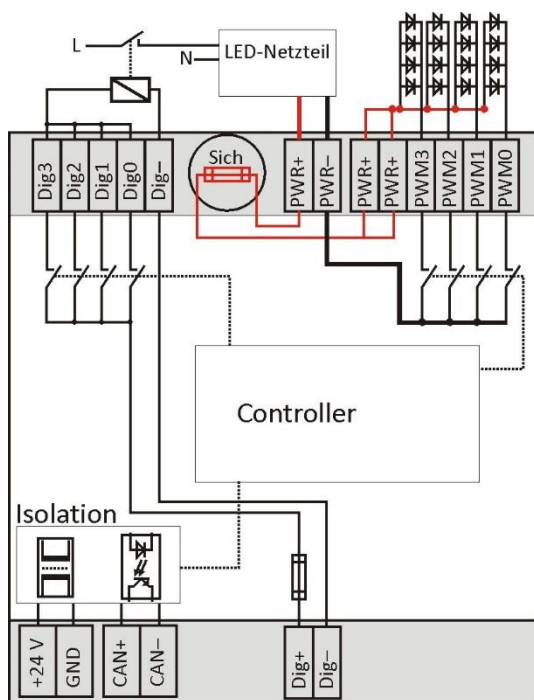


INNOXEL Dim 4 x PWM

Dimmerbaugruppe mit 4 PWM-Ausgängen zur Regelung der Helligkeit von Konstantspannungs-LEDs. Über die 4 Digital-Ausgänge werden selbständig Relais angesteuert, um die EVG und Dimmer bei Nichtgebrauch vollständig vom Netz zu trennen.

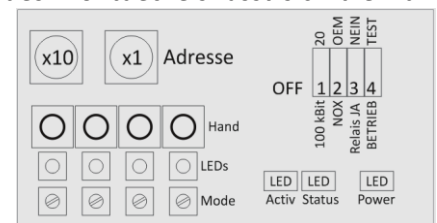
- Elektronische Kurzschlussicherung und Schmelzsicherung
- Elektronische Temperaturüberwachung/-abschaltung
- Handbedienung über Tasten am Gerät



Der **INNOXEL Dim 4 x PWM** steuert vier unabhängige Leuchten. Die Informationen über die gewünschte Helligkeit einer Leuchte und die Geschwindigkeit, mit der diese erreicht werden soll, werden mit **INNOXEL Setup** am PC eingestellt und im **INNOXEL Master** gespeichert. – Jeder Taste im **NOXnet** können Szenen- und Dimmerfunktionen zugeordnet werden: Ein kurzer Tastendruck bewirkt je nach Einstellung in **INNOXEL Setup** das Ein- und Ausschalten, die Szenenbeleuchtung oder die zuletzt eingestellte Helligkeit einer oder mehrerer Leuchten. Ein langer Tastendruck startet das Auf- und Abdimmen einer oder mehrerer Leuchten.

LEDs zeigen den Betriebszustand an.

Nach dem Hochklappen des Frontdeckels lässt sich die Adresse an Drehschaltern einstellen. An vier Drucktasten werden die Ausgänge von Hand ausgelöst.



Technische Daten

Anzeige	LEDs für die 4 Ausgänge, Bus-Aktivität, Status und Stromversorgung
Stromversorgung Logik	SELV 24 VDC, 32...64 mA (je nach Anzahl aktiver Ausgänge)
Sicherung Logik	Selbstrückstellende Multifuse
Stromversorgung PWR+/PWR-	Abhängig von den eingesetzten LEDs: 10...24 VDC über externes Netzteil
Sicherung PWR+/PWR-	Eingangssicherung 10 A H träge, Typ SPT 5 x 20 mm, von aussen zugänglich
Last pro Ausgang	LED-Last: 2,5 A bei 10...24 VDC, max. 10 A für alle 4 Ausgänge zusammen
Betriebsart der Ausgänge	Pulsweitenmodulation (PWM) mit 166 Hz Grundfrequenz
Schnittstelle/Protokoll	CAN (Controller Area Network) 100 kBit, differenziell, Protokoll NOXnet
Adressierung	Drehschalter
Breite	4 M (Module)
Abmessungen	71,5 x 90 x 77 mm (B x H x T)
Montage	Hutschiene DIN EN 50022-35, Einbaulage beliebig
Sicherung Übertemperatur	Durch interne NTC-Messfühler, selbstrückstellend, Anzeige über LEDs (rot)
Temperaturbereiche	Lagerung: -20 °C bis +70 °C, Betrieb: 0 °C bis +40 °C (Betaung vermeiden)
Schutzart	IP 20