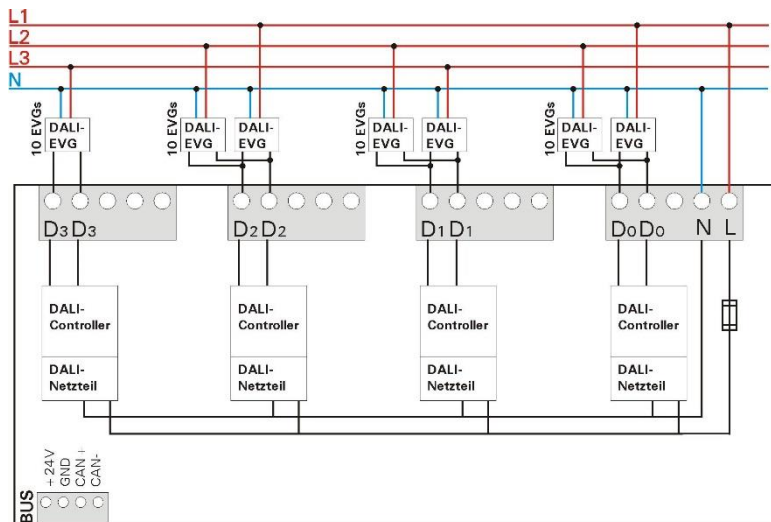


INNOXEL Dim 4 x DALI

Dimmerbaugruppe mit 4 Ausgängen zur Regelung der Helligkeit von Leuchten mit elektronischen DALI-Vorschaltgeräten.

- Steuerspannung mit DALI-Protokoll
- Last pro Ausgang maximal 10 EVG, mit externem Netzteil bis 64 EVG
- Elektronische Kurzschlussicherung und Ausgangsschutzschaltung
- Handbedienung über Tasten am Gerät



Der **INNOXEL Dim 4 x DALI** liefert auf 4 Ausgängen die Steuerspannung für je 10 DALI-Vorschaltgeräte. Eine Inbetriebnahme auf DALI-Seite ist im Broadcast-Modus nicht erforderlich. Im Gateway-Modus müssen die DALI-EVGs gruppiert werden.

Die Informationen über die gewünschte Helligkeit einer Leuchte und die Geschwindigkeit, mit der diese erreicht werden soll, werden mit **INNOXEL Setup** am PC eingestellt und im **INNOXEL Master** gespeichert.

Jeder Taste im **NOXnet** können Szenen- und Dimmerfunktionen zugeordnet werden: Ein kurzer Tastendruck bewirkt je nach Einstellung in **INNOXEL Setup** das Ein- und Ausschalten, die Szenenbeleuchtung oder die zuletzt eingestellte Helligkeit einer oder mehrerer Leuchten. Ein langer Tastendruck startet das Auf- und Abdimmen einer oder mehrerer Leuchten.

Technische Daten

Anzeige	Diverse LEDs für Betriebszustände
Stromversorgung Logik	SELV 24 VDC, 50...110 mA (je nach Anzahl aktiver Ausgänge)
Sicherung Logik	Selbstrückstellende Multifuse
Betriebsspannung	230 VAC (– 15 %, + 10 %), 50 Hz
Betriebsarten	4 x Broadcast, 4 x 4 Gateway-Gruppenadressen, 1 x 16 Gateway-Gruppenadressen
Last pro Ausgang	10 DALI-Lasten (entspricht 10 EVGs mit DALI-Schnittstelle)
Sicherung Netzspannung	Eingangssicherung für DALI-Netzteile sowie elektronische Überlastsicherung
Schnittstelle/Protokoll	CAN (Controller Area Network) 100 kBit, differenziell, Protokoll NOXnet
Adressierung	Über Drehschalter und Taster von vorne, s. Betriebsanleitung
Breite	8 M (Module)
Abmessungen	145 x 90 x 70 mm (B x H x T)
Montage	Hutschiene DIN EN 50022-35, Einbaulage horizontal, Lüftungsschlitze freihalten
Belüftung	Gehäuse mit Lüftungsschlitzen
Verlustleistung	Die maximale Verlustleistung beträgt ca. 4 W
Temperaturbereiche	Lagerung: –20 °C bis +70 °C, Betrieb: 0 °C bis +40 °C (Betaung vermeiden)
Schutzart	IP 30