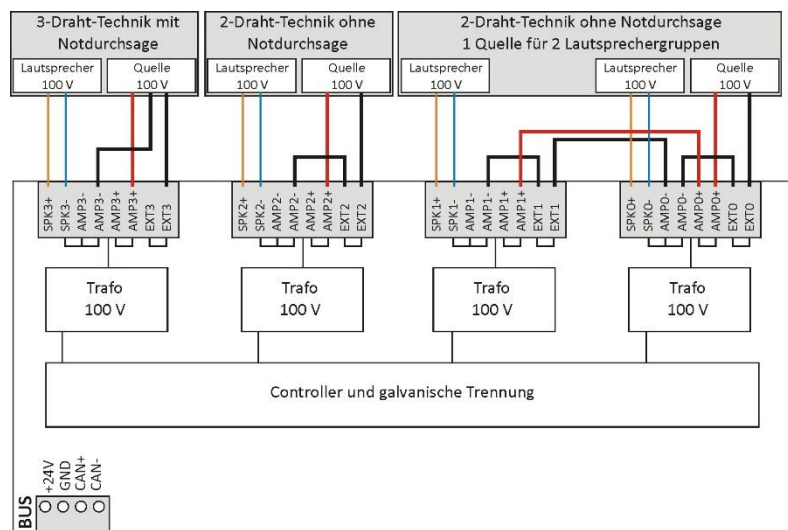


INNOXEL Audio 4 x Volume 100 V

Ausgangsbaugruppe mit 4 Ausgängen zur Regelung der Lautstärke von Lautsprecheranlagen mit 100-V-ELA-Technik.

- Lautstärkeregelung in 10 Stufen
- Maximale Belastbarkeit mit 30 W_{eff} pro Ausgang
- Handbedienung über Tasten am Gerät
- Wahlweise mit oder ohne Notdurchsage (3-Draht- oder 2-Drahttechnik)



Der **INNOXEL Audio 4 x Volume 100 V** regelt vier unabhängige 100-V-Lautsprechergruppen. Als Quelle dient ein handelsüblicher Audio-Verstärker mit 100-V-Ausgang. Es kann **eine** Quelle für mehrere Ausgänge oder für jeden Ausgang eine separate Quelle angeschlossen werden (Ausgangsleistung beachten).

Die Informationen über die gewünschte Lautstärke und die Geschwindigkeit, mit der diese erreicht werden soll, werden mit **INNOXEL Setup** am PC eingestellt und im **INNOXEL Master** gespeichert.

Jeder Taste im **NOXnet** können verschiedene Funktionen zugeordnet werden: Ein kurzer Tastendruck bewirkt je nach Einstellung in **INNOXEL Setup** das Ein- und Ausblenden auf die gewünschte Lautstärke einzelner oder mehrerer Lautsprechergruppen. Ein langer Tastendruck lässt die Lautstärke einzelner oder mehrerer Lautsprechergruppen grösser oder kleiner werden.

Technische Daten

Anzeige	Diverse LEDs für Betriebszustände
Stromversorgung Logik	SELV 24 VDC, 170...260 mA (je nach Anzahl aktiver Ausgänge)
Sicherung Logik	Selbstrückstellende Multifuse
Betriebsspannung	100 V Audio (Sinus)
Last pro Ausgang	30 W _{eff}
Schnittstelle/Protokoll	CAN (Controller Area Network) 100 kBit, differenziell, Protokoll NOXnet
Adressierung	Über Drehschalter und Taster von vorne
Breite	8 M (Module)
Abmessungen	145 x 90 x 70 mm (B x H x T)
Montage	Hutschiene DIN EN 50022-35, Einbaulage horizontal, Lüftungsschlitze freihalten
Belüftung	Gehäuse mit Lüftungsschlitzen
Verlustleistung	Die maximale Verlustleistung beträgt ca. 10 W
Temperaturbereiche	Lagerung: -20 °C bis +70 °C, Betrieb: 0 °C bis +40 °C (Betaung vermeiden)
Schutzart	IP 30