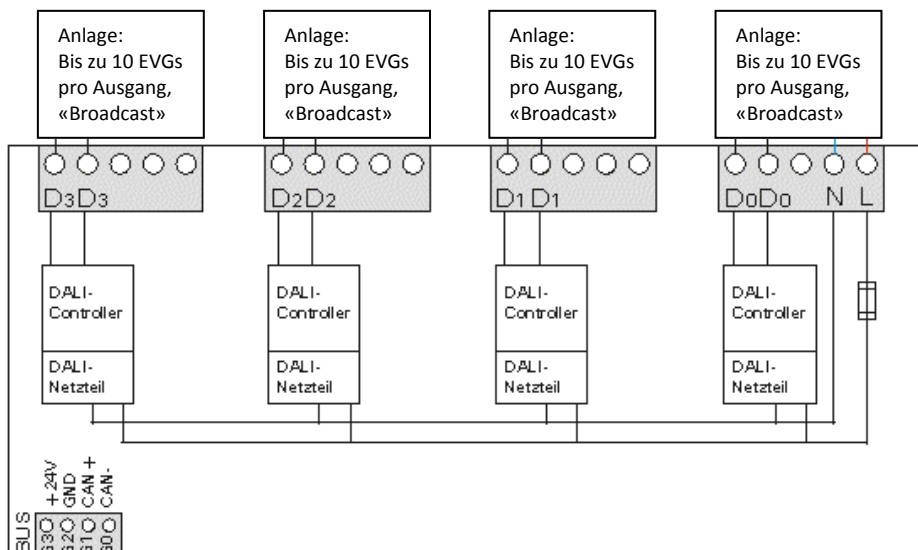
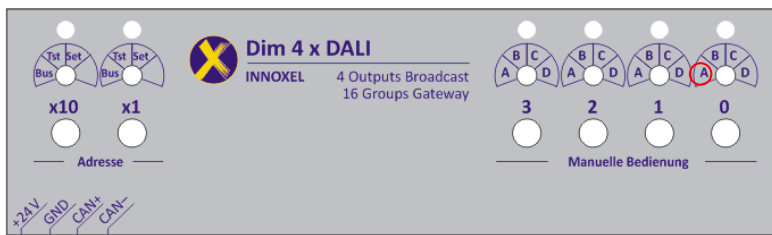


DALI-Betriebsart A: «Broadcast»

- Dimmerbaugruppe belegt 1 Adresse, zum Beispiel **D00**
- Es sind 4 Ausgänge mit je 1 DALI-Gruppe konfigurierbar
- Die EVGs selber werden nicht adressiert, es wird kein DALI-Programmiergerät benötigt
- Alle EVGs am gleichen Ausgang verhalten sich gleich
- Ein EVG kann jederzeit ohne Konfigurationsanpassung ersetzt werden
- Jeder Ausgang kann mit einem DALI-PS (zusätzliche externe Stromversorgung) bis 64 EVGs steuern

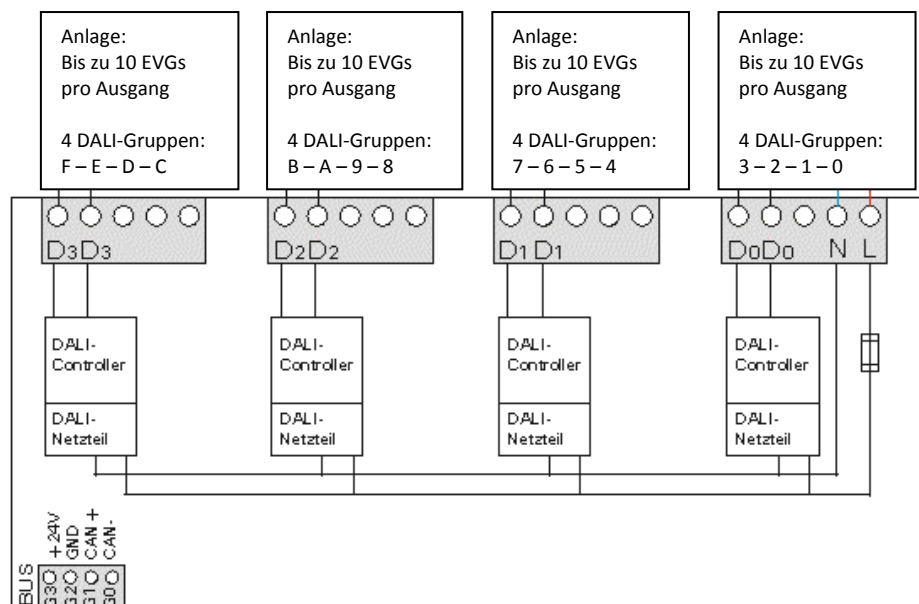
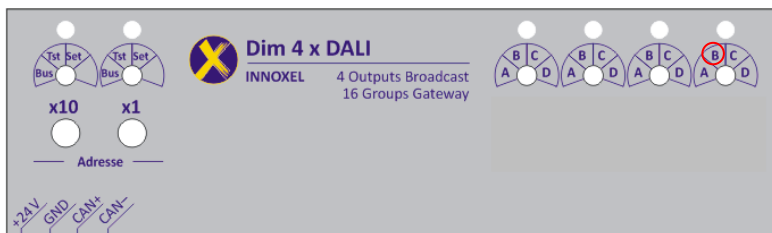


NOXnet

DALI-Betriebsarten

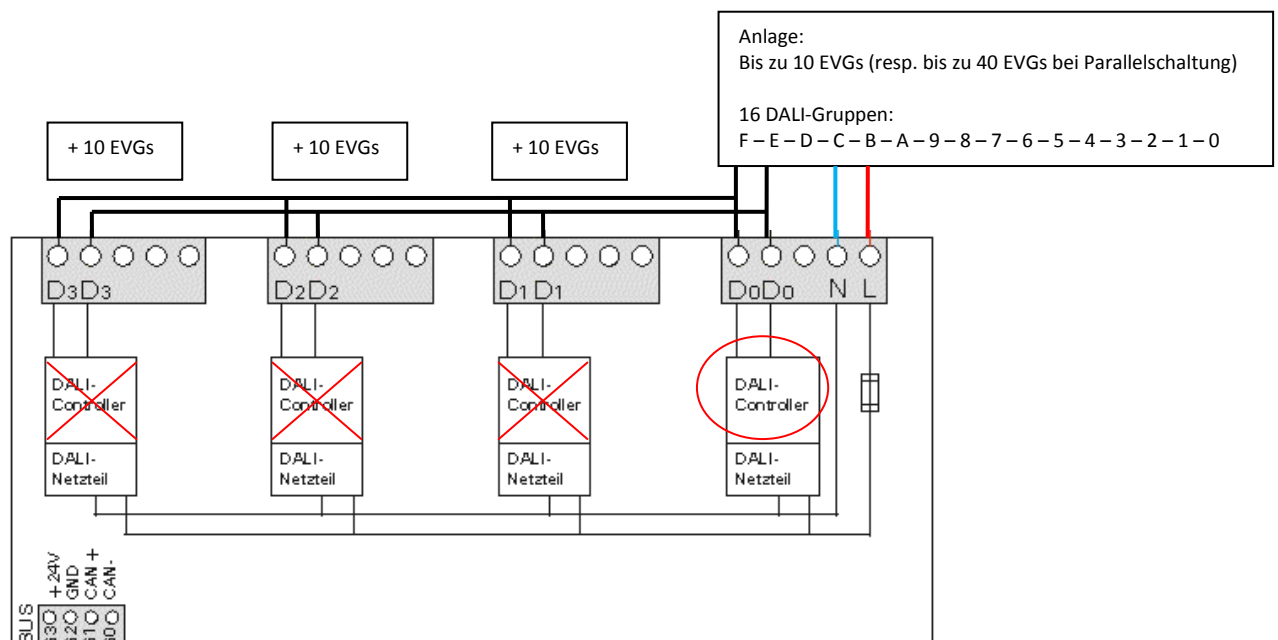
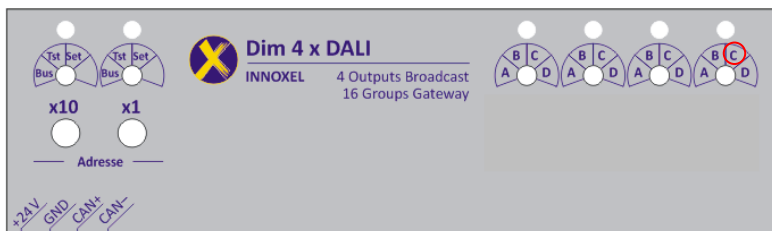
DALI-Betriebsart B: «Gruppenadressierung separat»

- Dimmerbaugruppe belegt 4 Adressen, zum Beispiel **D00, D04, D08** usw. (jeweils ein Mehrfaches von 4!)
- Es sind 4 Ausgänge mit je 4 DALI-Gruppen (total 16 Gruppenadressen 0 bis F) konfigurierbar
- Die EVGs selber müssen mit einem DALI-Programmiergerät in 16 Gruppenadressen (0 bis F) gruppiert werden
- Alle EVGs am gleichen Ausgang verhalten sich so, wie sie mit einem DALI-Programmiergerät konfiguriert worden sind
- Ein EVG kann nur mit einem DALI-Programmiergerät ersetzt werden
- Jeder Ausgang kann mit einem DALI-PS (zusätzliche externe Stromversorgung) bis 64 EVGs steuern



DALI-Betriebsart C: «Gruppenadressierung zusammengefasst»

- Dimmerbaugruppe belegt 4 Adressen, zum Beispiel **D00, D04, D08** usw. (jeweils ein Mehrfaches von 4!)
- Es ist 1 Ausgang mit 16 DALI-Gruppen (Gruppenadressen 0 bis F) konfigurierbar
- Die EVGs selber müssen mit einem DALI-Programmiergerät in 16 Gruppenadressen (0 bis F) gruppiert werden
- Alle EVGs am gleichen Ausgang verhalten sich so, wie sie mit einem DALI-Programmiergerät konfiguriert worden sind
- Ein EVG kann nur mit einem DALI-Programmiergerät ersetzt werden
- Die 3 nicht verwendeten Ausgänge können als zusätzliche Stromversorgung dienen (+ 10 EVGs pro Ausgang)
- Sollen mehr als 40 EVGs angeschlossen werden, kann ein DALI-PS (zusätzliche externe Stromversorgung) angeschlossen werden – in diesem Fall unbedingt die 3 anderen Ausgänge offen lassen



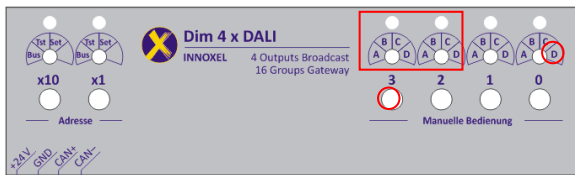
NOXnet

DALI-Betriebsarten

Test der DALI-Gruppen

Die DALI-Gruppen 0 bis F können einfach getestet werden, indem jeweils 1 DALI-Gruppe im Sekundentakt blinkt (auf- und abdimmt).

- Poti 0 auf **D** stellen
- DALI-Gruppe blinkt (Beispiel Poti-Einstellung **BB**: DALI-Gruppenadresse 5 blinkt)



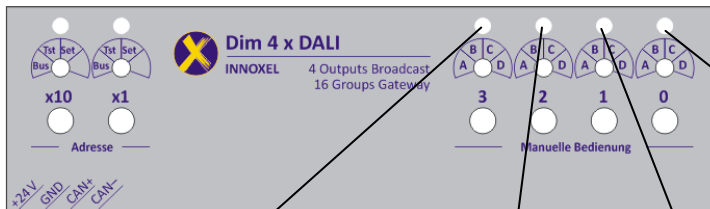
NOXnet	Poti 2 «fein»				
	A	B	C	D	
Poti 3 «grob»	A	0	1	2	3
	B	4	5	6	7
	C	8	9	A	B
	D	C	D	E	F

Taste 3 für 1 Sekunde drücken = alles dunkel

Spline	Poti 2 «fein»				
	A	B	C	D	
Poti 1 «grob»	A	0	1	2	3
	B	4	5	6	7
	C	8	9	A	B
	D	C	D	E	F

Taste 1 für 1 Sekunde drücken = alles dunkel

Anzeigen



● Grün: OK
● Rot: Fehler 1

● Grün: OK
● Rot: Fehler 2

● Grün: DALI- Betriebsart C
● Rot: -

● Grün: DALI-Betriebsart B
● Rot: Poti steht auf Test bei Power Up